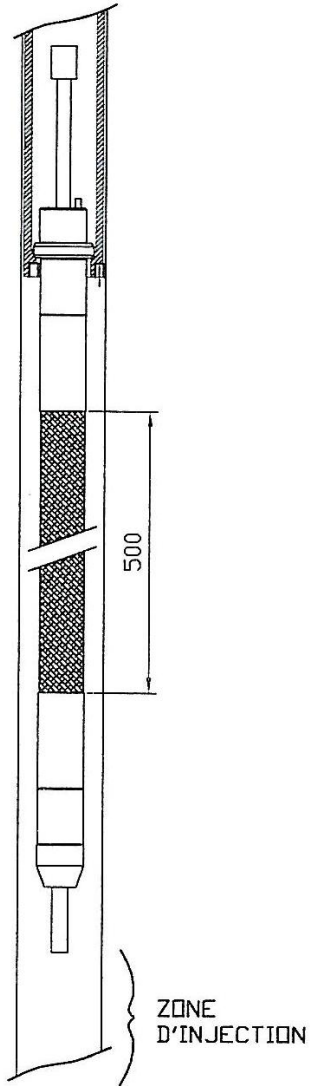
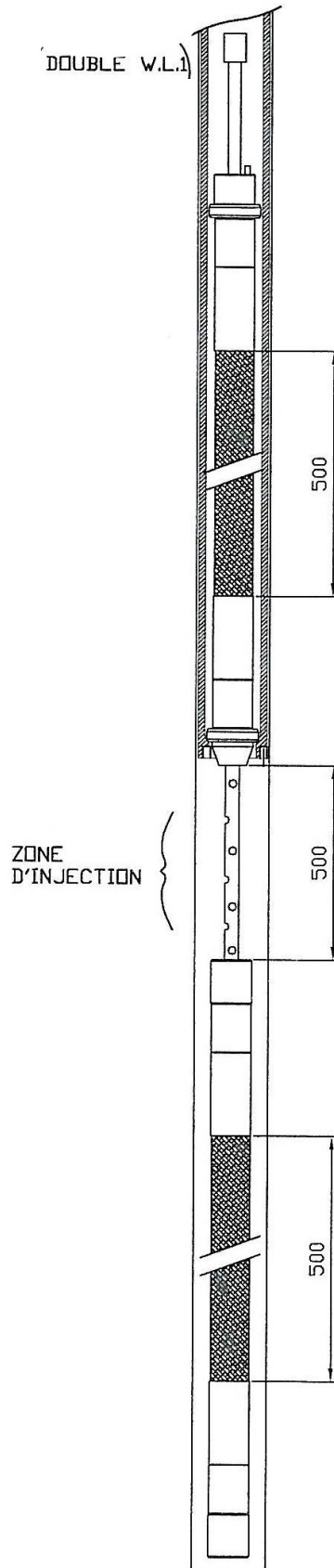


# WIRELINE BIMBAR PACKERS

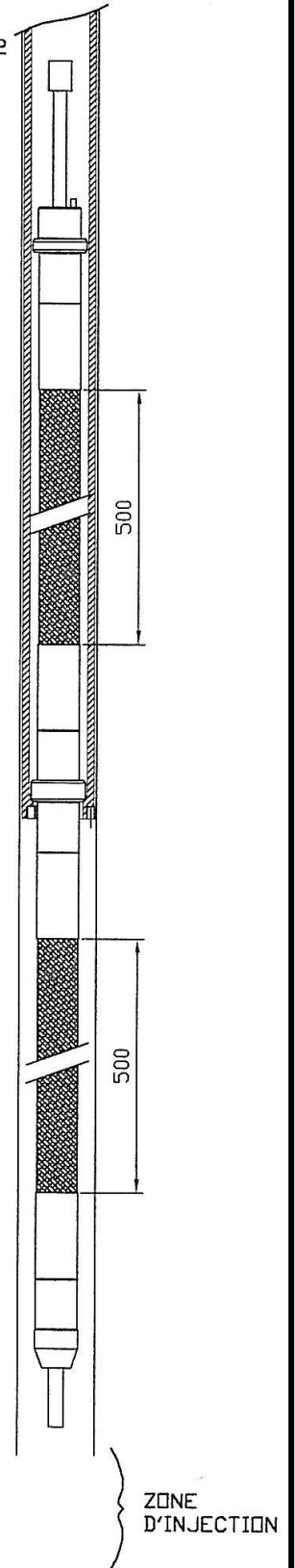
SINGLE W.L.



DOUBLE W.L.1)



DOUBLE W.L.2)



**PETROMETALIC**  
11 Rue des Ecluses de Selles  
F-59405 CAMBRAI CEDEX

Courriel: [packers@petrometalic.com](mailto:packers@petrometalic.com)  
Tel : (0033) 03 27 72 06 20  
Fax : (0033) 03 27 72 06 31

Edition 06-2008/SC